

Ponorné čerpadlo 280W



Návod na použitie
Preklad originálneho návodu



Pred prvým použitím prosíme o dôkladné zoznámenie sa s týmto návodom na obsluhu. Zoznámenie sa so všetkými pokynmi, potrebnými na bezpečné používanie a obsluhu a porozumenie všetkých rizík, ktoré môžu vzniknúť počas prevádzky zariadenia, patrí do povinnosti jeho užívateľa.

UPOZORNENIE!

Ďakujeme za zakúpenie nášho výrobku, prajeme Vám spokojnosť s jeho používaním. Toto čerpadlo sa charakterizuje maximálnou bezpečnosťou a jednoduchou obsluhou. Je to spoľahlivé a vysoko výkonné zariadenie s rýchlou inštaláciou a pripravenosťou na použitie. Aj keď je jeho obsluha jednoduchá, jeho prevádzka musí zodpovedať požiadavkám obsiahnutým v tomto návode a platným bezpečnostným predpisom na území, kde sa používa.

PRAVIDLÁ POSKYTOVANIA PRVEJ POMOCI

Osoby zasiahnuté elektrickým prúdom - odpojte od zdroja napájania, alebo ich zaistite suchým izolátorom, zasiahnutú osobu je potrebné odsunúť z dosahu elektrického kábla. Dávajte pozor, aby ste sa nedotkli zasiahnutej osoby holými rukami, kým nebude z dosahu elektrického vedenia. Je potrebné okamžite privolať pomoc, kvalifikovaný a preškolený personál.

CHARAKTERISTIKA ZARIADENIA

Ponorné čerpadlá sú určené na domáce použitie, na napájanie pitnej vody z akejkoľvek nádrže a valcových vrtov s priemerom viac ako 100 mm a hĺbkou až 40 m. Pri použití vody na potravinárske účely by mala byť použitá gumová, alebo plastová hadica. Čerpadlo môže byť použité na zalievanie rekreačných pozemkov, sadov, záhrad. Povolená nepretržitá doba prevádzky nesmie prekročiť 60 minút, po ktorých by mala byť práca zastavená na cca 30 minút. Prečerpávaná voda by mala byť čistá (max. veľkosť častíc 0,1 mm), mala by mať izbovú teplotu (max. 35°C, min. 1°C). Čerpadlo nevyžaduje žiadne mazanie, alebo plnenie vodou a zapína sa ihneď po ponorení do vody.

Technické parametre:

- napájacie napätie - 220 V/ 50 Hz
- max. výtlak kvapaliny - 40 m
- max. hĺbka ponoru – 5 m
- dopravované množstvo vody - 0,9 m³/hod.
- teplota dopravovanej vody min/max: +1/+35°C
- výkon - 280 W
- priemer hadice - 3/4 "

PODMIENKY PREVÁDZKY

1. Skontrolujte, či menovité dáta čerpadla spĺňajú požiadavky pre dané použitie.
2. Pred použitím skontrolujte, či je napájací kábel a kryt v dobrom stave a či nie sú uvoľnené skrutky. Pred spustením zariadenia odstráňte poškodenie, ktoré ste zistili.

3. Ak je miesto, kde má byť čerpadlo použité, príliš ďaleko od zdroja napájania, použite predlžovací kábel s prierezom vodiča, ktorý nie je menší ako prierez vodiča napájacieho kábla čerpadla. Ak je napájacie napätie príliš nízke, čerpadlo môže bežať pomalšie v takom prípade odporúčame vypnúť zariadenie.
4. Elektrická zásuvka a predlžovací kábel musia byť vybavené pripojeným nulovým kolíkom.
5. Zapínanie a vypínanie čerpadla je možné iba prostredníctvom zásuvky, alebo spínača, ktorý súčasne rozpojí oba vodiče.
6. Pripojte správne vypúšťaciu hadicu, ktorá musí byť svojim rozmerom vhodná k pripojovaciemu hrdlu čerpadla (3/4 ") a zaistite ju hadicovou sponou.
7. Neprenášajte zariadenie za napájací kábel, použite lano priviazané k úchytu čerpadla.
8. Venujte pozornosť hladine kvapaliny v nádrži (najmä pri práci v malých nádržiach). Je zakázané pracovať s príliš nízkou hladinou kvapaliny, alebo „na sucho“, môže spôsobiť prehriatie motora a spálenie jeho vinutia.
9. Čerpadlo by malo byť ponorené maximálne do hĺbky 5 m od hladiny kvapaliny a najmenej 20 cm nad dnom nádrže. Na zabránenie upchatiu môže byť čerpadlo umiestnené v bambusovom, alebo drôtenom koši.
10. Ak je čerpadlo spustené, dávajte pozor, aby sa domáce zvieratá nepribližovali príliš blízko k nádrži.
11. Ak sa objavia akékoľvek nezrovnalosti (napr. abnormálny hluk, malý odtok kvapaliny), čerpadlo by malo byť okamžite vypnuté a príčina by mala byť nájdená a odstránená.
12. Je zakázané dotýkať sa krytu čerpadla, pokiaľ nie je napájací kábel odpojený.
13. Pokiaľ nebude čerpadlo po určitú dobu používané, nenechávajte ho v kvapaline. Čerpadlo osušte a dajte do obalu. Skladujte na suchom a vetranom mieste.
14. Ak chcete vymeniť opotrebovaný ventil, alebo piest odskrutkujte 4 vonkajšie skrutky. Pri výmene piestu je potrebné nastaviť na svoje miesto všetky nastavovacie skrutky. Po namontovaní čerpadla treba skrutky dobre utiahnuť a na zabránenie spontánneho uvoľnenia je potrebné povrch matíc pretrieť olejovou farbou.
15. Doba nepretržitej činnosti čerpadla by nemala presiahnuť 60 minút. Potom prestávka cca 30 minút Kontrolu čerpadla vykonajte po cca 2 hodinách činnosti (kontrola dotiahnutia skrutiek, vizuálna prehliadka). Ďalšia kontrola by mala byť vykonaná po každých 20-25 hodinách prevádzky, pri nej tiež skontrolujte utiahnutie vonkajších skrutiek a matíc.

Elektrická inštalácia, ktorá napája čerpadlo, by mala byť vybavená prúdovým chráničom s menovitým vypínacím prúdom ΔI_n nepresahujúcim 30 mA. Výrobca a poskytovateľ záruky sú oslobodení od zodpovednosti za škody spôsobené na ľuďoch, alebo veciach vyplývajúce z napájania čerpadla bez príslušného chrániča.

Vo vode, kde beží čerpadlo je zakázané sa pohybovať.

Ak je poškodená izolácia napájacieho kábla, alebo izolácia kábla plaváka, je zakázané používať čerpadlo. V takom prípade sa prosím obráťte na poskytovateľa záruky za účelom výmeny kábla. Mechanické poškodenie nepodlieha bezplatným záručným opravám. Používanie čerpadla s poškodenou izoláciou kábla v najlepšom prípade povedie k zaplaveniu motora vodou v najhoršom prípade môže viesť k úrazu elektrickým prúdom.

Pokiaľ čerpadlo pracuje vo veľkej vzdialenosti od budov a elektrická energia je dodávaná pomocou predlžovacieho kábla, ktorého dĺžka je väčšia ako 20 m, je potrebné pred spustením čerpadla bezpodmienečne skontrolovať napätie prúdu na konci predlžovacieho kábla. Je potrebné mať na pamäti, že s rastúcou dĺžkou kábla na jeho konci klesá napájacie napätie.

Je zakázané používať čerpadlo, pokiaľ napätie klesne pod 210 V. Použitie čerpadla v takých podmienkach vedie k preťaženiu motora a jeho poruche. V tomto prípade bude oprava možná iba ako platená.

ÚDRŽBA:

Pred vykonávaním akýchkoľvek údržbových prác odpojte elektrické napájanie čerpadla zo siete. Pokiaľ dôjde k zablokovaniu rotora čerpadla nečistotami, je nutné vyčistiť komoru rotora pred vykonávaním údržbárskych činností zo strany užívateľa.

Po každom použití je potrebné čerpadlo vybrať z nádrže a prepláchnuť čistou vodou.

SKLADOVANIE:

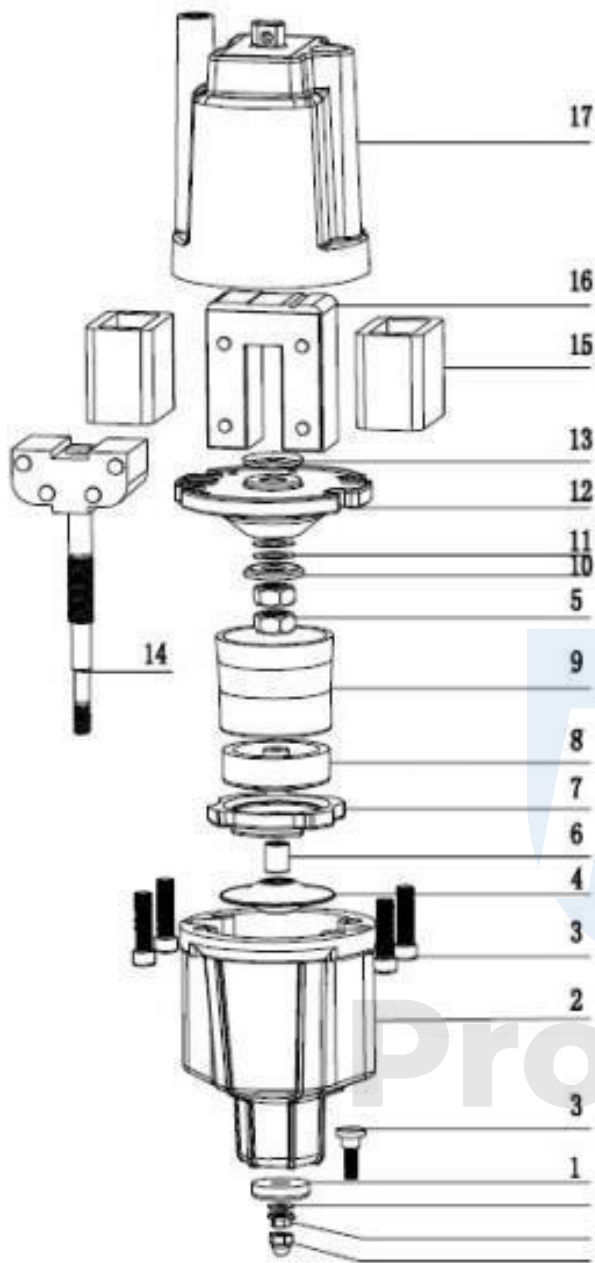
Očistené čerpadlo by malo byť skladované v suchej miestnosti.

Je potrebné dávať pozor, aby čerpadlo nebolo umiestnené na napájacom kábli. Pri pomerne veľkej hmotnosti čerpadla a dlhej dobe skladovania môže dôjsť k poškodeniu izolácie kábla.

LIKVIDÁCIA ZARIADENIA:

Použitý výrobok podlieha povinnosti likvidácie ako odpad výhradne v triedenom zbere odpadov organizovanom sieťou zberných miest pre elektrický a elektronický odpad. Spotrebiteľ má právo vrátiť použité zariadenie distribútorovi elektrického zariadenia, prinajmenšom bezplatne a priamo, za predpokladu, že vrátené zariadenie je správneho typu a plní rovnakú funkciu ako novo zakúpené zariadenie.

Pro-Tech
shop



- 17 1 Vstupný ventil
- 2 Kryt
- 3 Skrutka
- 16 4 Membrána
- 15 5 Poistná matica
- 6 Puzdro
- 13 7 Stabilizačná podložka
- 12 8 Vodotesný kryt
- 11 9 Vnútorný kryt čerpadla
- 10 10 Podložka
- 9 11 Podložka
- 8 12 Gumová membrána
- 7 13 Podložka s golierom
- 4 14 Rotor
- 3 15 Izolátor jadra
- 2 16 Jadro
- 3 17 Vonkajší kryt čerpadla
- 1

Pro-Tech
shop

MOŽNÉ PROBLÉMY PRI PREVÁDZKE A ICH RIEŠENÍ:

Príznak:	Možná príčina:	Riešenie problému:	
Čerpadlo nefunguje	Plavákový spínač je v polohe "vypnuté." (ak je mím daný model vybavený)	Počkajte, kým bude množstvo vody v nádrži z ktorej sa čerpá, dostatočné na automatické spustenie čerpadla pomocou plavákového spínača.	
	Nedostatok vody v nádrži, z ktorej sa čerpá, pre zdvihnutie plavák do polohy "zapnuté." (ak je mím daný model vybavený)		
	Plavák sa o niečo zachytil a nemôže zmeniť polohu do zapnutej polohy. (ak je mím daný model vybavený)	Skontrolujte, či sa plavák môže voľne pohybovať.	
	Nedostatok elektrickej energie.		Skontrolujte, či je elektrická zástrčka čerpadla správne zasunutá do elektrickej zásuvky.
			Skontrolujte všetky ističe v dome, všetky druhy inštalačných poistiek, ktoré môžu vypnúť napájanie zo siete.
			Skontrolujte, či je v blízkosti vášho domu zavedené elektrické napájanie - elektrinu môže odpojiť energetická spoločnosť vo väčšej oblasti.
Čerpadlo je zablokované.	Odpojte čerpadlo od elektrickej siete napájania. Po vybratí čerpadla z nádrže odblokujte rotor čerpadla. Pred opätovným vložením čerpadla do nádrže skontrolujte, či sa rotor otáča hladko.		
Čerpadlo je spustené, ale nečerpá vodu	Výstup čerpadla, alebo výtlačné potrubie (hadica) je upchaté.	Odpojte čerpadlo od elektrickej siete napájania. Po vybratí čerpadla z nádrže vyčistite výtlačný otvor. Skontrolujte a v prípade potreby vyčistite výtlačné potrubie (hadicu).	

	Príliš veľký odpor pri prúdení cez vypúšťacie potrubie (hadicu).	Skontrolujte, či nie je prekročená maximálna výška výtlaku pre daný typ čerpadla. Na výšku výtlaku, ktorú musí čerpadlo vytvoriť, má vplyv rozdiel v hladinách medzi hladinou vody v nádrži z ktorej čerpáme a hladinou, pri ktorej čerpáme, dĺžkou výtlačného potrubia (hadice) a jej priemerom. Pokiaľ je odpor pre daný typ čerpadla príliš veľký, vymeňte čerpadlo za iné s vyššou výškou výtlaku.
	Nedostatok vody v nádrži z ktorej čerpáme	Skontrolujte, či sa plavák nezachytil o stenu nádrže a nebráni tak automatickému vypnutiu. Uvoľnite plavák.
Čerpadlo sa nevypne, aj keď je voda vyčerpaná	Plavák zachytený o stenu nádrže, alebo vypúšťacie potrubie (hadicu) (ak je mým daný model vybavený)	Skontrolujte, či sa plavák nezachytil o stenu nádrže a nebráni tak automatickému vypnutiu. Uvoľnite plavák.
	Plavák je uzamknutý v polohe "zapnutý" (ak je mým daný model vybavený)	Nechajte plavák vymeniť v autorizovanom servise.
Prevádzka čerpadla je prerušovaná. Tepelný spínač namontovaný na vnútri čerpadla preruší napájanie.	Čerpadlo nie je úplne ponorené vo vode.	Skontrolujte hladinu vody v nádrži z ktorej sa čerpá. Uvoľnite zachytený plavák.
	Teplota čerpanej vody je príliš vysoká.	Skontrolujte, či teplota vody nie je príliš vysoká pre daný typ čerpadla.
Čerpadlo sa často zapína a vypína	Spätný ventil na výtlačnom hrdle nie je namontovaný. Keď čerpadlo vyčerpá vodu do hladiny, pri ktorej plavák vypne čerpadlo, voda z výtlačného potrubia (hadice) prúdi späť do nádrže. Po doplnení sa dostatočného množstva vody plavák zapne čerpadlo. Cyklus sa neustále opakuje.	Na výtlačný otvor čerpadla namontujte spätný ventil, aby sa zabránilo návratu vody do nádrže z ktorej sa čerpá.

Záručné podmienky

V súlade so zákonom č. 136/2002 Zb. sa na Vami zakúpený výrobok poskytuje záruka na dobu 24 mesiacov od dátumu predaja. V prípade nákupu tovaru používaného na obchodnú, alebo podnikateľskú činnosť je záručná doba 12 mesiacov. Záruka je poskytovaná iba v prípade, že sú výrobky používané v súlade s návodom na obsluhu a spôsobu použitia.

Zo záruky sú vyňaté všetky diely podliehajúce prirodzenému opotrebovaniu, preťaženiu, použitím výrobku na iné účely, než na ktoré je určený a na závady vzniknuté pri doprave, alebo nesprávnym (neodborným) zaobchádzaním. Za nesprávne zaobchádzanie považujeme príklad, kedy nebol braný ohľad na návod na obsluhu a všeobecne záväzné predpisy pre prácu s výrobkom. Podobne sa hodnotí aj pokus o neodbornú opravu nad rámec odporúčanej údržby.

Záruka sa vzťahuje výlučne na závady spôsobené chybou materiálu, výrobnou montážou, alebo technológiou spracovania.

Nárok na uplatnenie záruky zaniká:

- 1) výrobok nebol používaný v súlade s návodom na obsluhu
- 2) bol vykonaný akýkoľvek zásah do konštrukcie stroja bez predchádzajúceho písomného súhlasu výrobcu
- 3) výrobok bol používaný v iných podmienkach, alebo na iné účely, než na ktoré je určený
- 4) bola niektorá časť výrobku nahradená neoriginálnou súčasťou
- 5) k poškodeniu výrobku, alebo k nadmernému opotrebovaniu došlo vinou nedostatočnej údržby
- 6) škody vzniknuté pôsobením vonkajších mechanických, teplotných či chemických vplyvov
- 7) vady boli spôsobené nevhodným skladovaním, či manipuláciou s výrobkom
- 8) výrobok bol používaný (pre daný typ výrobku) v agresívnom prostredí napr. prašnom, vlhkom
- 9) výrobok bol použitý nad rámec prípustného zaťaženia

Záruka sa nevzťahuje na položky u ktorých možno očakávať opotrebenie v dôsledku jej normálnej funkcie (napr. opotrebenie uhlíkov, zapaľovacia sviečka atď.)

Na prevádzku výrobkov používajte iba odporúčané príslušenstvo a originálne náhradné diely.

Nároky uplatňujte ihneď po zistení závady u predajcu, ktorý Vám výrobok predal a informujte sa o možnostiach opravy v poverenej opravovni. Ak sa nebude na Vami uplatňovanú závadu vzťahovať záruka, budú Vám fakturované práce a náklady spojené s kontrolou a montážou a demontážou súčastí.

Pri uplatňovaní nárokov predložte riadne vyplnený záručný list, alebo iný doklad o kúpe opatrený dátumom predaja.

Do opravy odovzdávajte výrobok v čistom stave, riadne vyčistený, zbavený prachu či špiny. Spolu s výrobkom zašlite aj jeho originálne príslušenstvo na určenie presnej diagnostiky závady.

Pri zasielaní dopravnou službou vylejte z výrobku nespotrebované palivo a olej. Výrobok riadne zabaľte, najlepšie do pôvodného obalu tak, aby nedošlo k jeho poškodeniu. Škody, spôsobené nedostatočným zabalením zásielky, nemožno uznať ako záručné vady!

Do motorov používajte len palivá a oleje zodpovedajúcej klasifikácie, príp. palivá a oleje odporúčané značkovým predajcom. Vzniknuté škody, spôsobené používaním nevhodného paliva a nevhodných olejov, Vám nebudú v záruke uznané.

